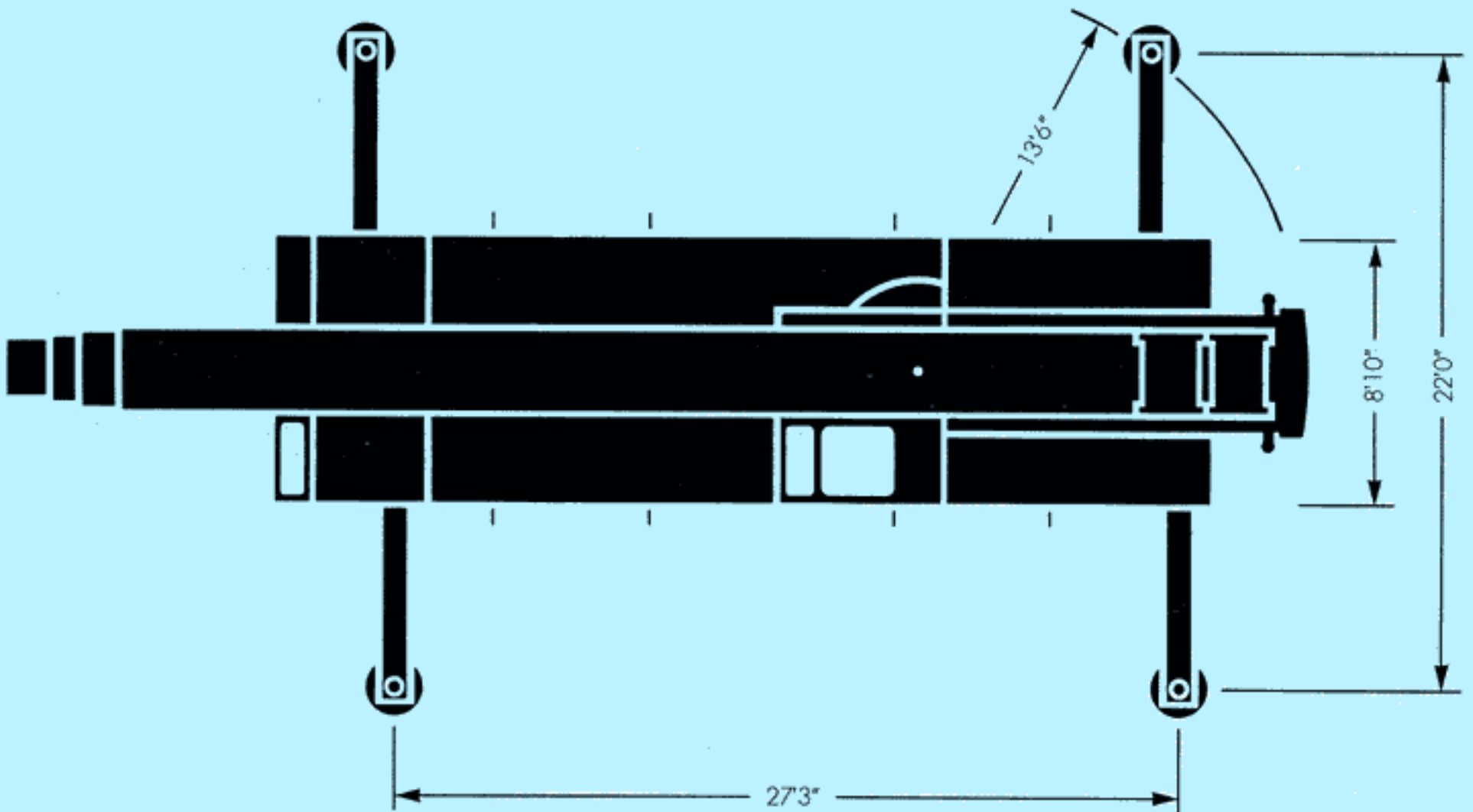
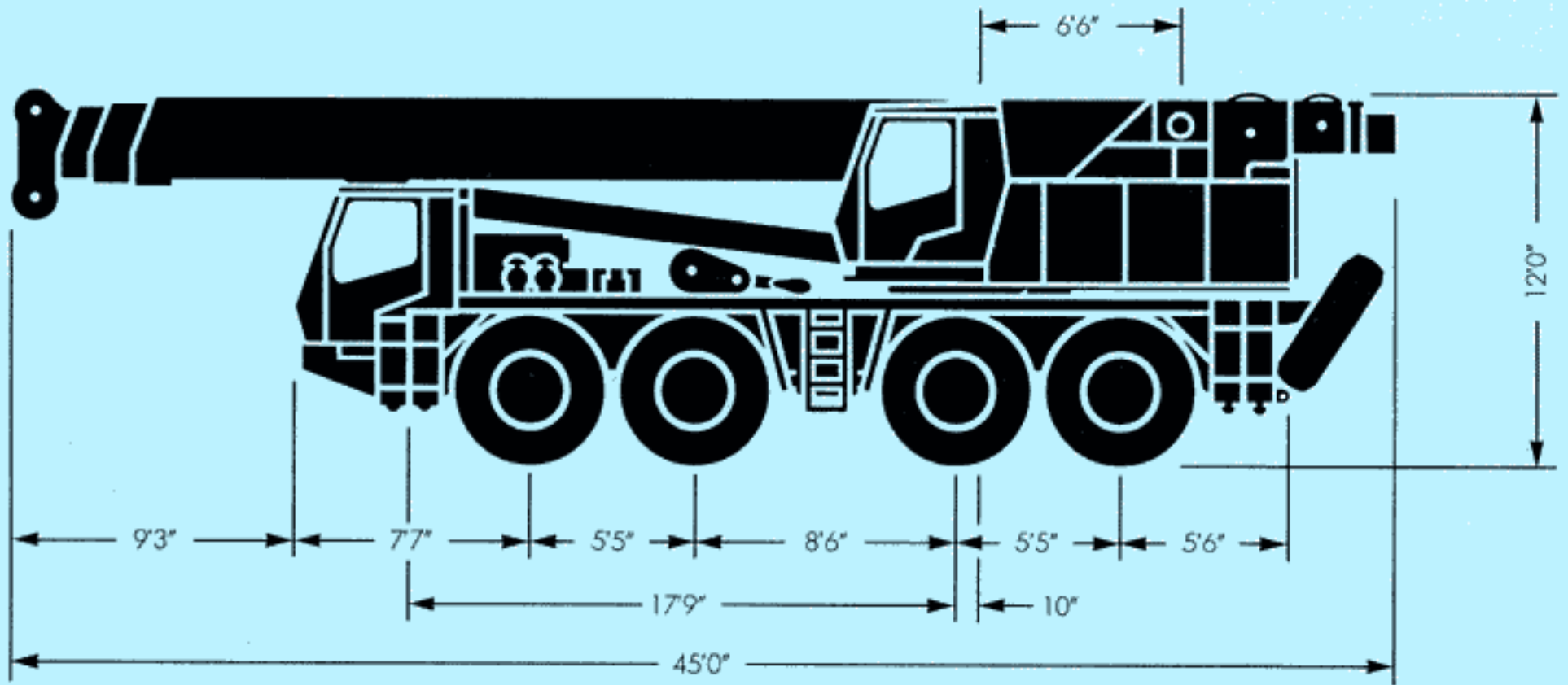


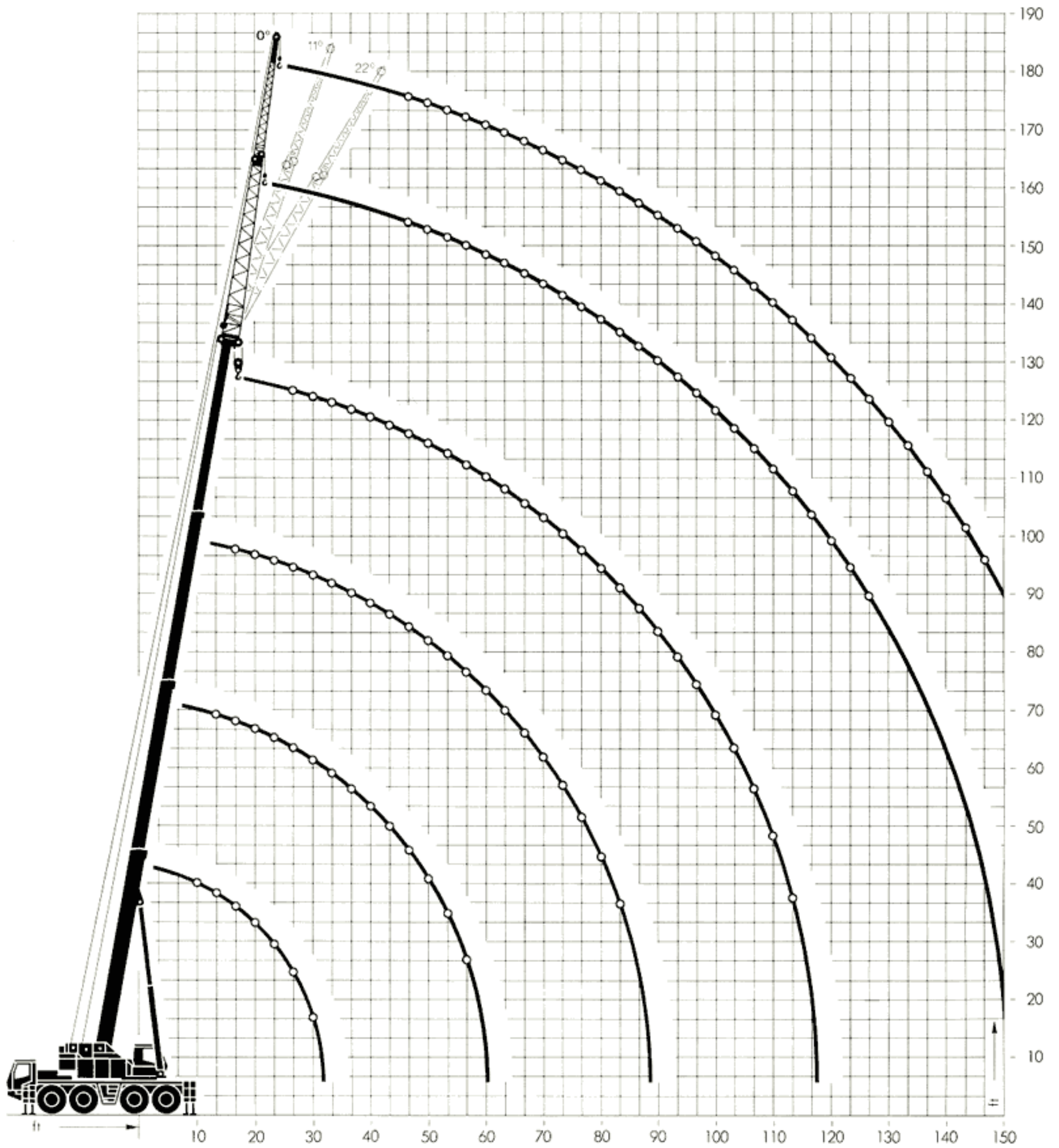
**Krupp Hydraulic All-Terrain Crane**  
**70 GMT-AT**  
**80 ton Capacity**





# Hook elevation diagram

Main boom + 2-stage off-set lattice extension



Lifting capacities to BS 1757 and DIN 15019.2

Radius (m)	Crane with 11,0 tons counterweight						
	0x		Boom extended 1x		2x	3x	
	11,5		Boom length (m) 20,0		28,5	37,2	
	Lifting capacity (tons)						
	A1	A	F	A	F	A	A
3	70,0	60,0	17,6				
3,5	63,3	54,0	15,9	36,0	15,9		
4	55,5	48,8	14,3	36,0	14,3		
4,5	49,0	44,8	13,0	36,0	13,0		
5	44,0	41,1	11,8	35,6	11,8	20,0	
6	36,2	35,6	9,6	31,5	9,6	20,0	
7	31,0	31,0	7,9	28,3	7,9	19,0	
8	26,5	26,5	6,4	25,5	6,4	17,4	12,0
9	22,0	22,0	5,2	22,0	5,2	15,9	12,0
10				18,6	4,3	14,6	11,6
11				16,0	3,5	13,4	11,0
12				13,8	2,8	12,2	10,3
13				12,0	2,3	11,1	9,8
14				10,6	1,8	10,3	9,2
15				9,4		9,3	8,5
16				8,3		8,2	8,0
17				7,3		7,3	7,5
18						6,5	7,0
19						5,8	6,5
20						5,1	6,1
21						4,5	5,5
22						4,0	5,0
23						3,6	4,5
24						3,1	4,1
25						2,7	3,7
26							3,4
27							3,0
28							2,7
29							2,4
30							2,2
31							1,9
32							1,7
33							1,5
34							1,3
35							

A = With outriggers, 360° slewing range  
 A1 = With outriggers, ±10° slewing range to the rear  
 F = Without outriggers ±10° slewing range to the rear

Lifting capacities to BS 1757 and DIN 15019.2

Radius (m)	Crane with 11,0 tons counterweight						
	Boom 3 x extended with swing-away fly-jib						
	10,0m		16,0m				
	* Boom length (m)						
	35,7+10,0	37,2 + 10,0			37,2 + 16,0		
	Inclination of swing-away fly-jib						
	0°	0°	11°	22°	0°	11°	22°
	Lifting capacity in tons						
8,5	7,20						
9	7,00						
10	6,70	5,50					
11	6,30	5,50		3,70			
12	6,00	5,50	5,30	3,70			
13	5,70	5,50	5,10	4,70	3,70	3,70	
14	5,40	5,50	4,90	4,50	3,70	3,55	
15	5,10	5,40	4,70	4,30	3,60	3,40	
16	4,90	5,10	4,50	4,10	3,50	3,30	2,90
17	4,70	4,90	4,30	3,90	3,40	3,20	2,80
18	4,50	4,70	4,10	3,80	3,30	3,10	2,70
19	4,30	4,50	3,90	3,60	3,20	3,00	2,60
20	4,10	4,30	3,70	3,50	3,10	2,90	2,50
21	3,90	4,10	3,60	3,40	3,00	2,80	2,45
22	3,80	4,00	3,50	3,20	2,90	2,70	2,35
23	3,60	3,80	3,30	3,10	2,80	2,60	2,25
24	3,50	3,70	3,20	3,00	2,70	2,50	2,20
25	3,30	3,50	3,10	2,90	2,60	2,40	2,10
26	3,10	3,30	3,00	2,80	2,55	2,30	2,05
27	2,90	3,10	2,90	2,70	2,45	2,20	2,00
28	2,70	3,00	2,80	2,60	2,40	2,10	1,90
29	2,60	2,80	2,70	2,50	2,30	2,05	1,85
30	2,50	2,70	2,60	2,50	2,25	2,00	1,80
31	2,30	2,50	2,50	2,40	2,20	1,90	1,75
32	2,10	2,30	2,30	2,40	2,15	1,85	1,70
33	1,90	2,10	2,10	2,20	2,00	1,80	1,65
34	1,70	1,90	1,90	2,00	1,90	1,75	1,60
35	1,50	1,70	1,70	1,80	1,80	1,70	1,55
36	1,30	1,50	1,50	1,60	1,65	1,60	1,50
37	1,10	1,30	1,40	1,50	1,50	1,55	1,45
38	1,00	1,10	1,20	1,30	1,35	1,45	1,40
39					1,20	1,30	1,35
40					1,10	1,15	1,30
41					1,00	1,00	1,20
42					0,90	0,90	1,05
43					0,75	0,85	0,90
44					0,65	0,75	0,80

Crane with outriggers, 360° slewing range

\* = 1st and 3rd telescopic section retracted by 0,75m